

OGGETTO: Progetto esecutivo dei lavori di regimentazione delle acque bianche in via Luigi Monico nel comune di Calanissetta da cui alla Disposizione Commissariale n. 052 IRDE del 20/01/2020

PROGETTAZIONE Ing. Giuseppe Galanti

E.P. INGEGNERIA ASSOCIATA  
Viale della Repubblica 6  
95100 Calanissetta  
\* email: epingegneriasp@tin.it

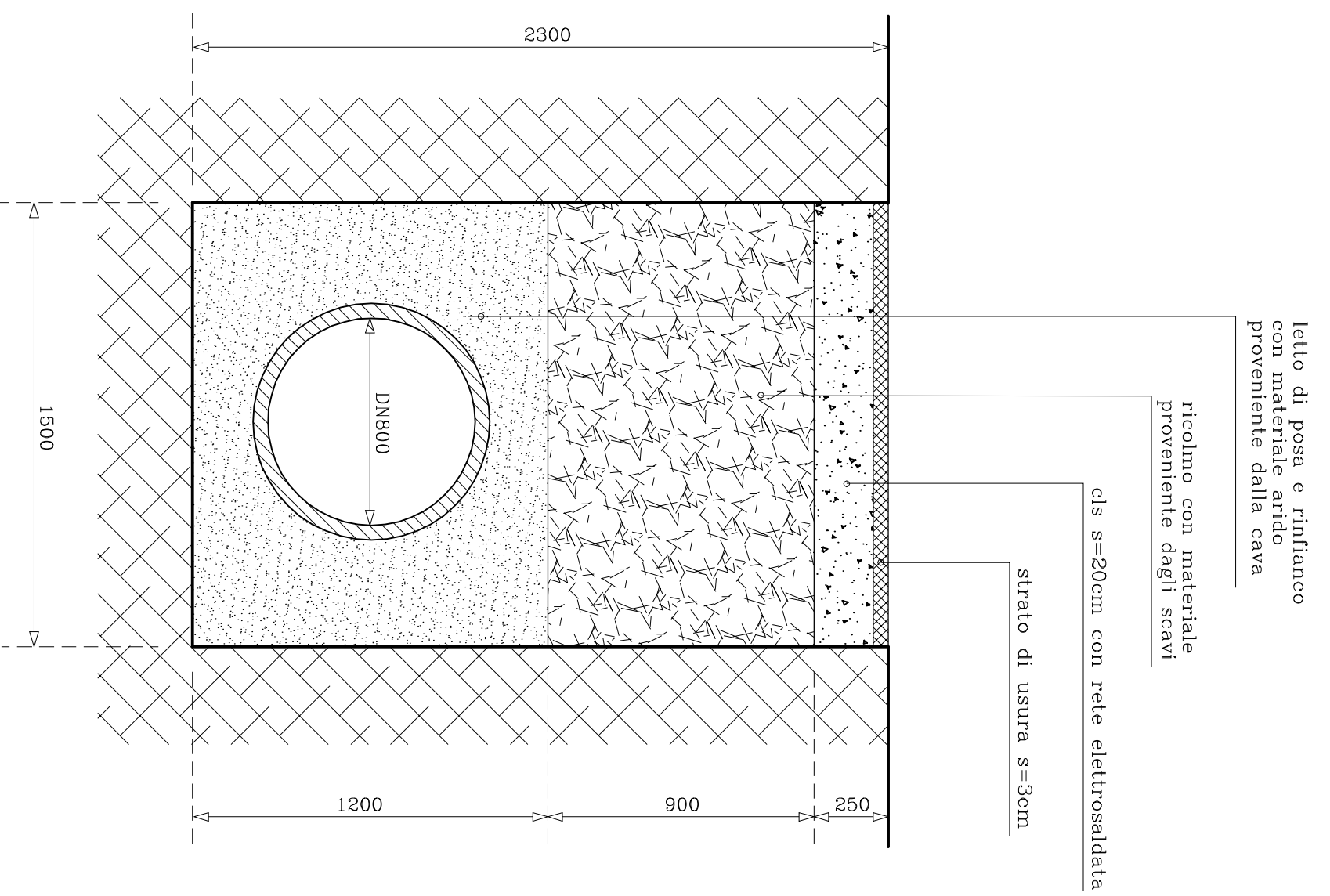
Arch. Andrea C. M. Milazzo  
Ing. Danilo A. Nolaristefano

TAV. 5 PARTICOLARI COSTRUTTIVI

1	STIPESURA	REVISIONI
Luglio 2020	03 agosto 2020	

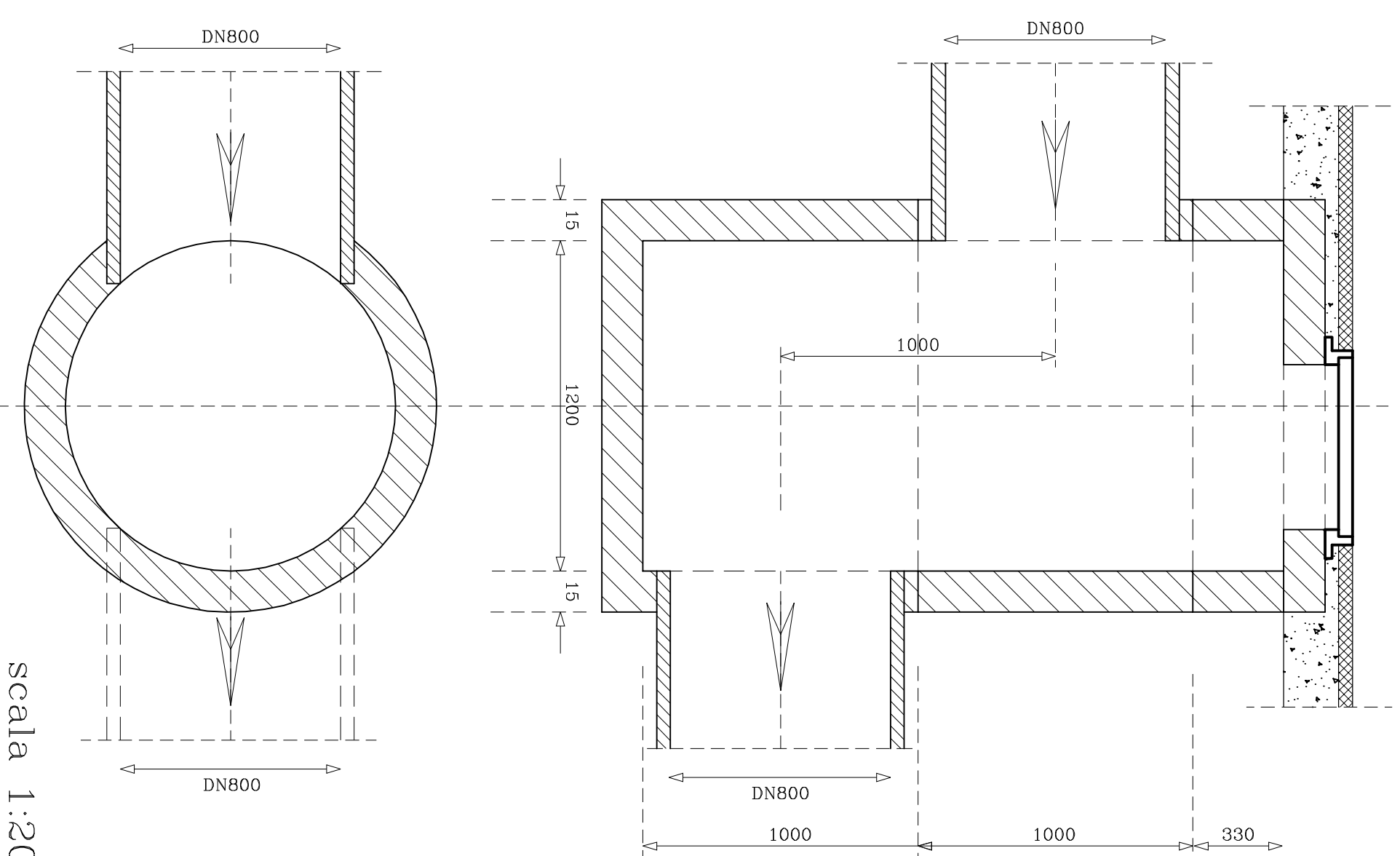
Ing. Corrado Persico

SEZIONE MEDIA DI SCAVO

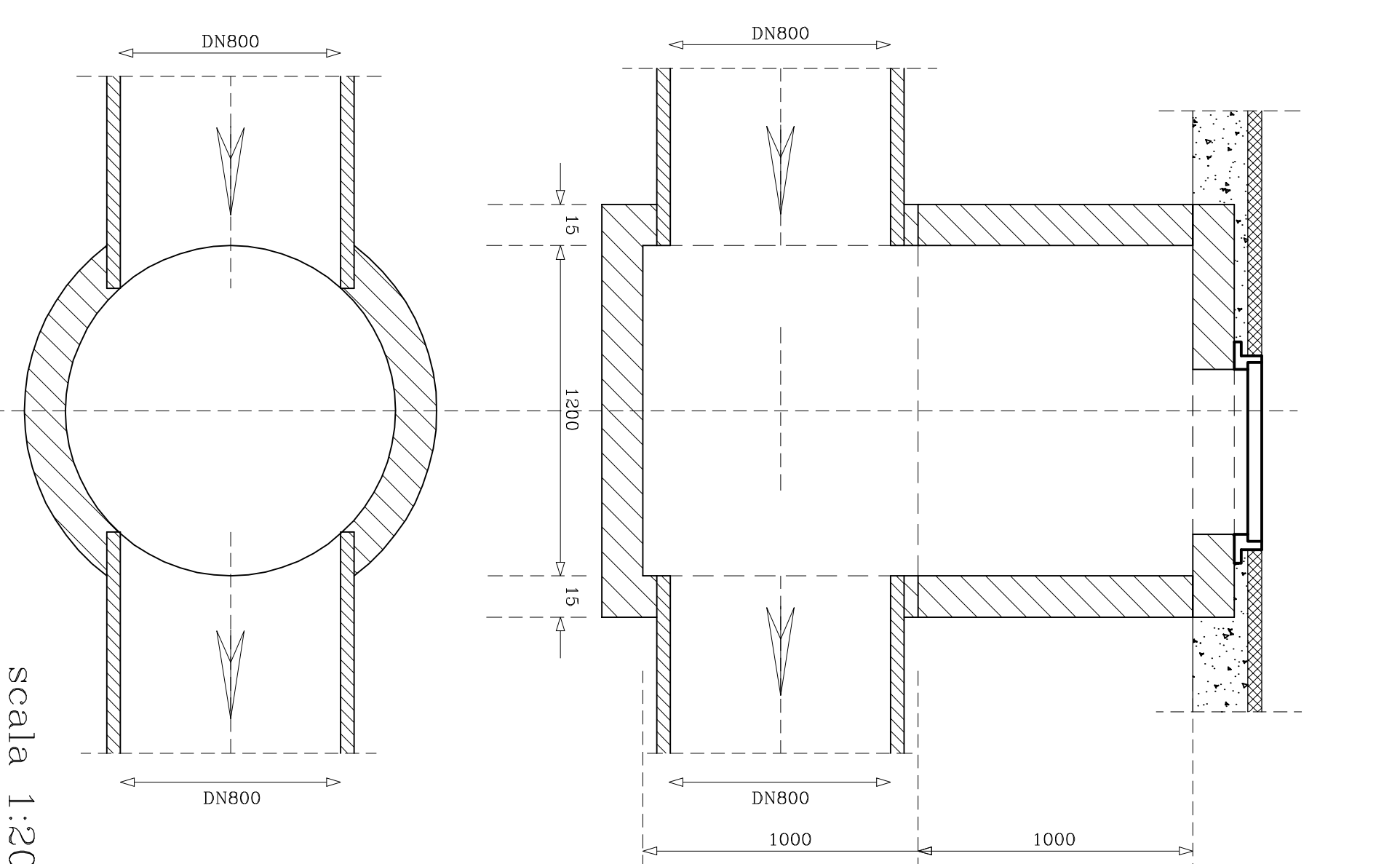


scala 1:20

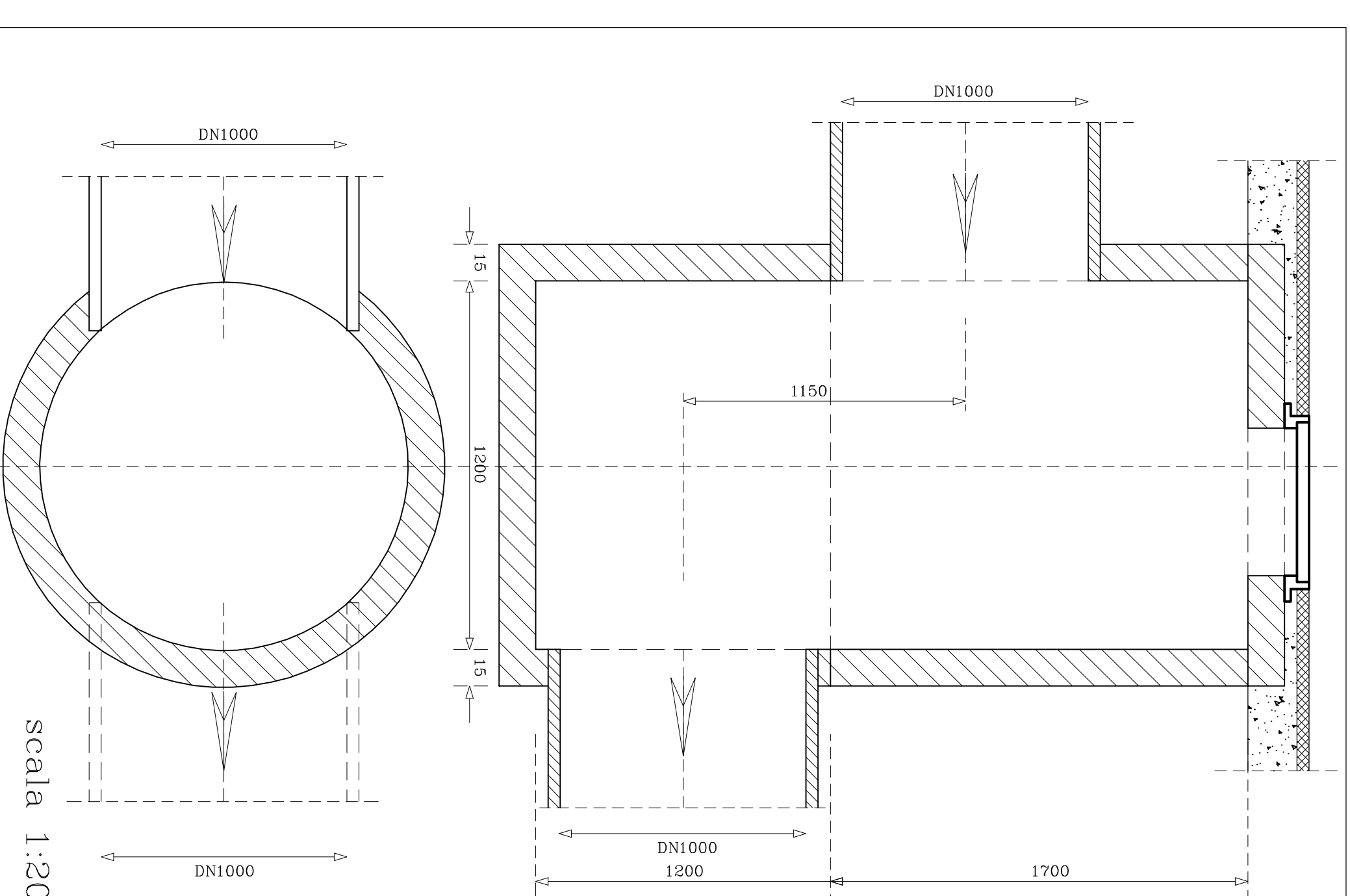
POZZETTI 1-2-3-4-5-6-7-8-11



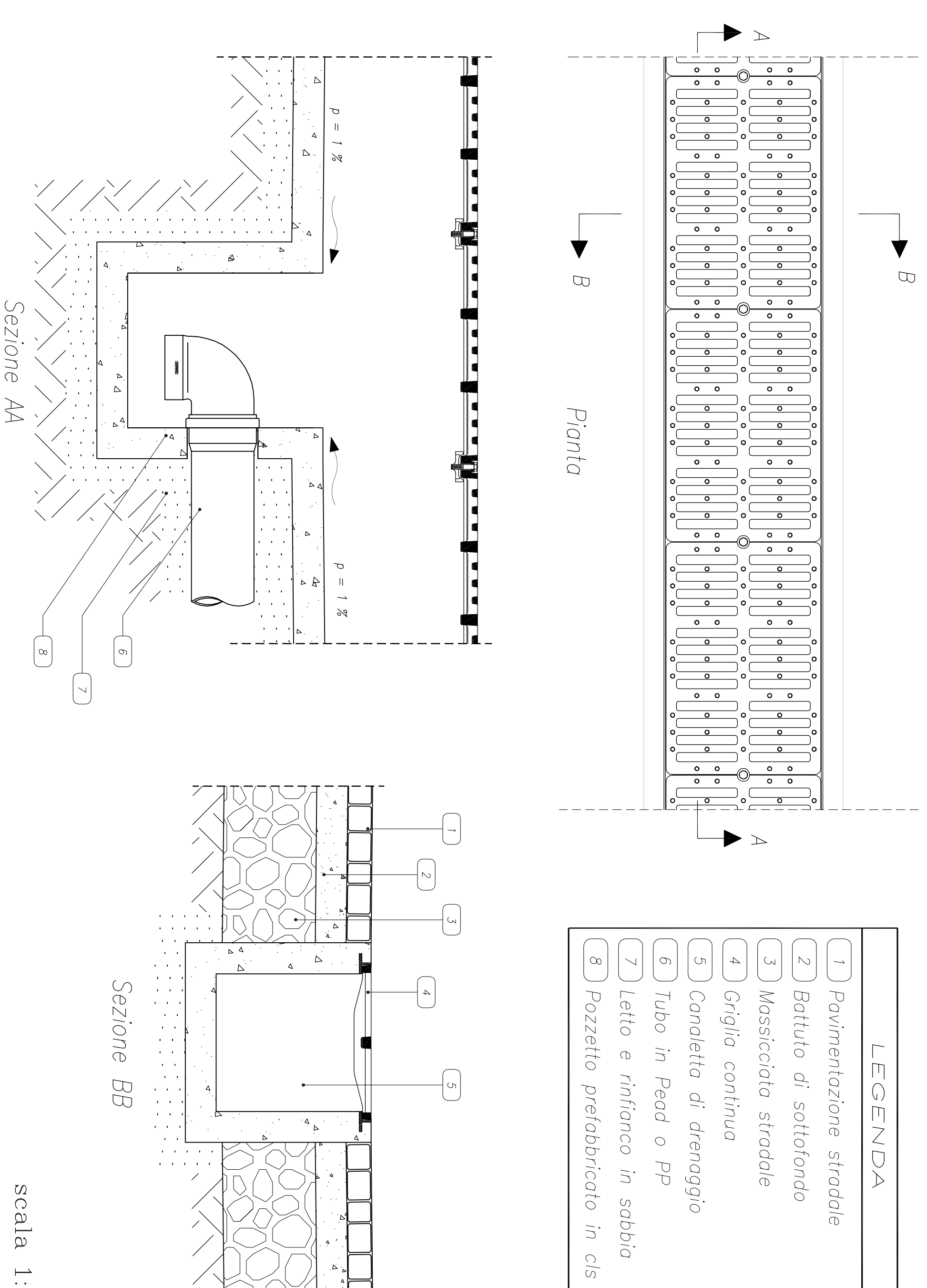
POZZETTI 9-10-12



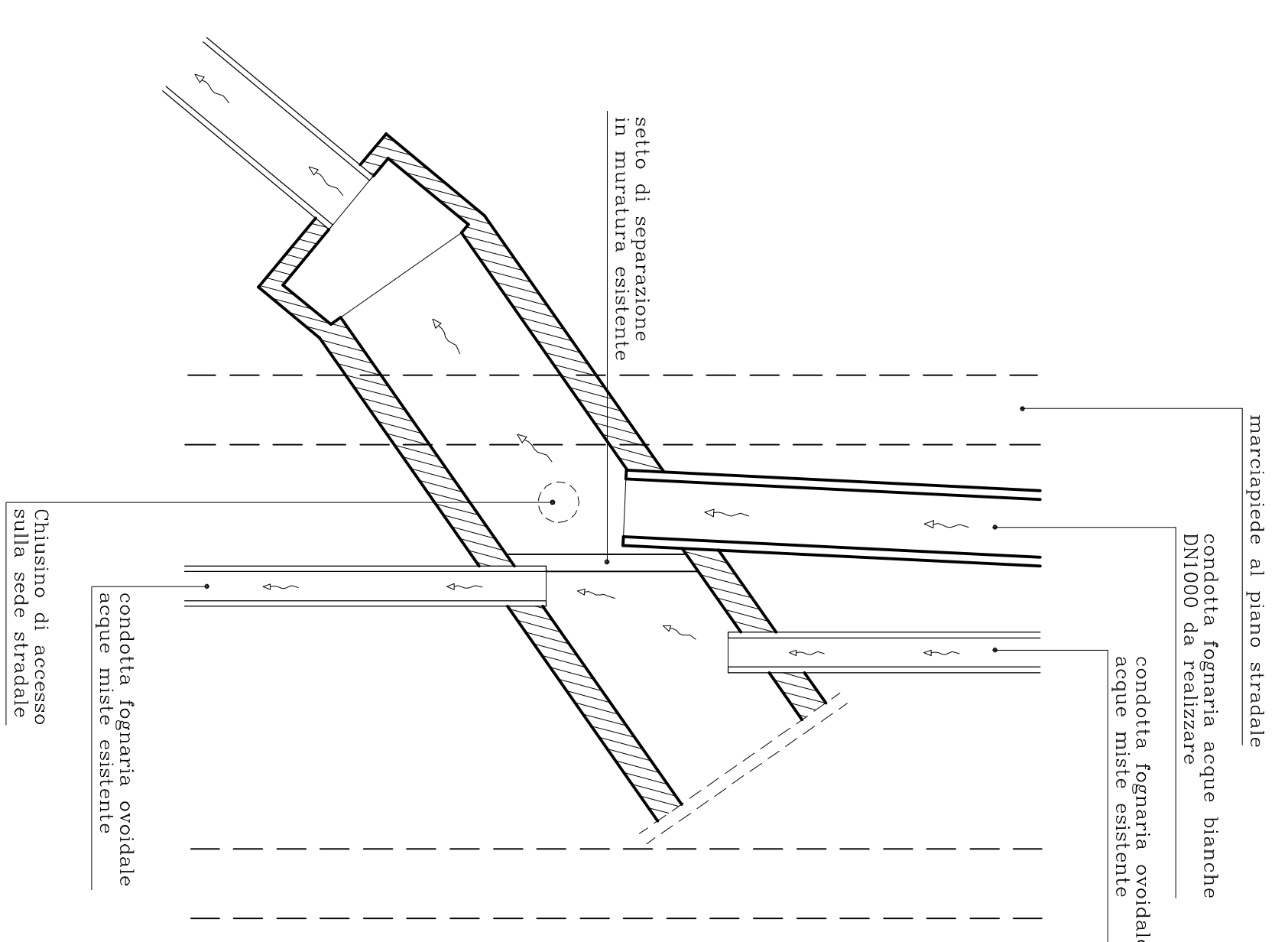
POZZETTI 13-14



CADITOIA STRADALE CON GRIGLIA CONTINUA



PLANIMETRIA SCHEMATICA CAMERA DI RECAPITO FINALE



N.B. - Il presente schema è stato dedicato da quanto visivamente rilevabile dall'apertura di scavo sulla sede stradale e sulla base della visione del materiale video in possesso retro disponibile dalla società Caltaqua - Acque di Calanissetta s.p.a.